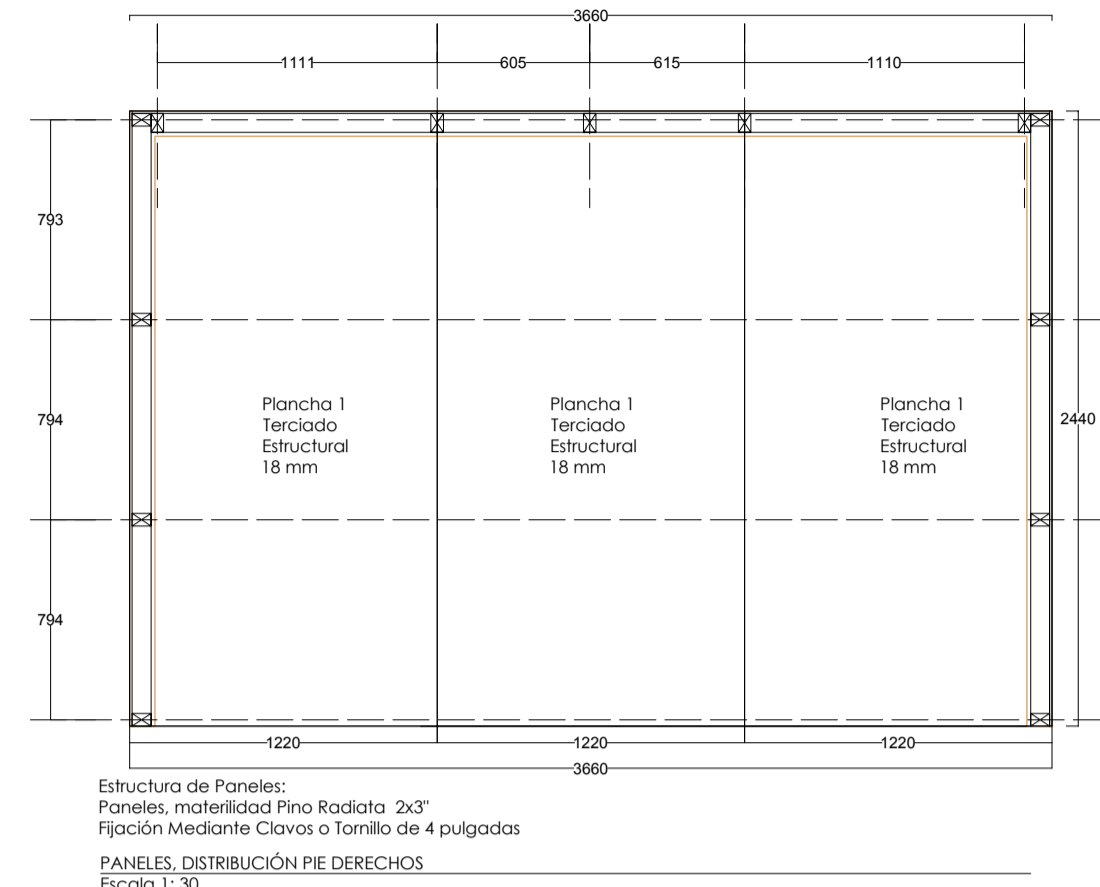
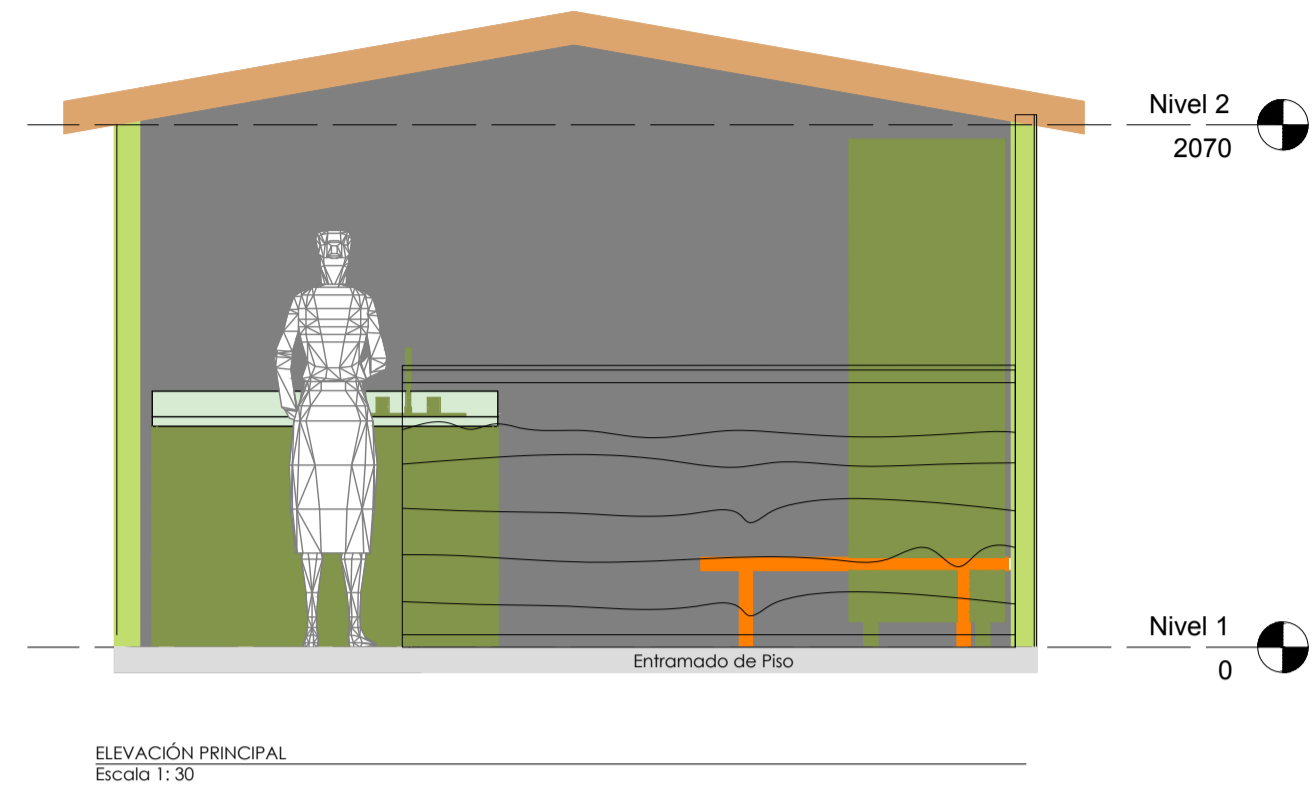


ARQUITECTURA MODULO
Escala 1:30



Estructura de Paneles:
Paneles, materialidad Pino Radiata 2x3"
Fijación Mediante Clavos o Tornillo de 4 pulgadas
PANEELES, DISTRIBUCIÓN PIE DERECHOS
Escala 1:30



ELEVACIÓN PRINCIPAL
Escala 1:30

Estructura de Paneles

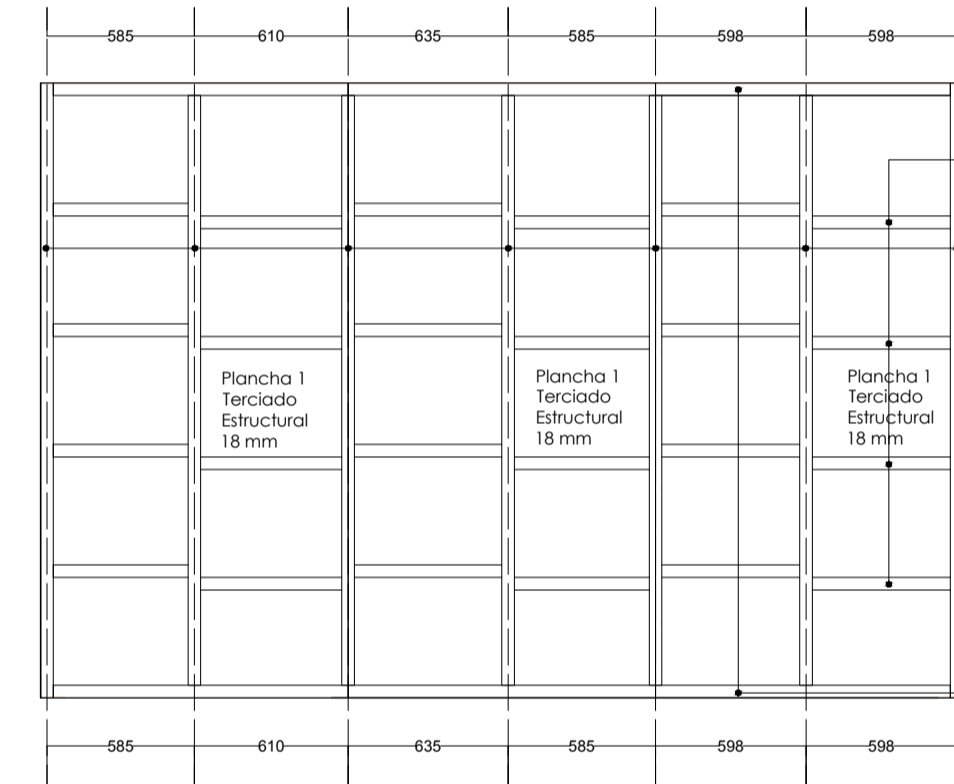
Material	Cantidad
Clavos 4"	5 kg
Tornillos 4" [Ensamble Paneles]	50 unidades
Clavos de techo 2 1/2"	1 bolsa
Zinc 5V - 0.40 x 895 x 2000 mm	9 unidades
Caballote Hoyalata 0.30x3 m	2 unidades
Membrana Hidrófuga Tyvek	15 m ²
Piezas Pino Radiata 2x2x3,2m	10 unidades
Piezas Pino Radiata 2x3x3,2m	20 unidades
Piezas Pino Radiata 2x4x3,2m	16 unidades
Piezas Pino Radiata 1 1/2x4x3,2m	15 unidades
Tapa Cantedada OSB 9,5 mm	10 unidades
Terciado Estructural 18 mm 2.44x1,22m	3 unidades

Electricidad

Material	Cantidad
Diferencial 25 amperes	1 unidad
Automático 6 amperes	1 unidad
Automático 16 amperes	1 unidad
Rosca de Losa [Porta Ampolleta]	1 unidad
Enchufe doble Sobrepuesto	1 unidad
Interruptor 9/12 Sobrepuesto	1 unidad
Caja derivación con tapa ciega	1 unidad
Tablero Sobrepuesto 5a6 circuitos	1 unidad
Cable EVA 1,5mm Rojo y Blanco	40 metros
Cable EVA 1,5mm Rojo, verde y Blanco	60 metros
Conduit 16 mm	2 unidades
Barra a tierra 1 m +conector bornera	1 unidad
Huincha Aisladora	1 unidad
Huincha Engomada	1 unidad
Pasta Soldar chica	1 unidad
Estaño	1 metro

Gasfitería

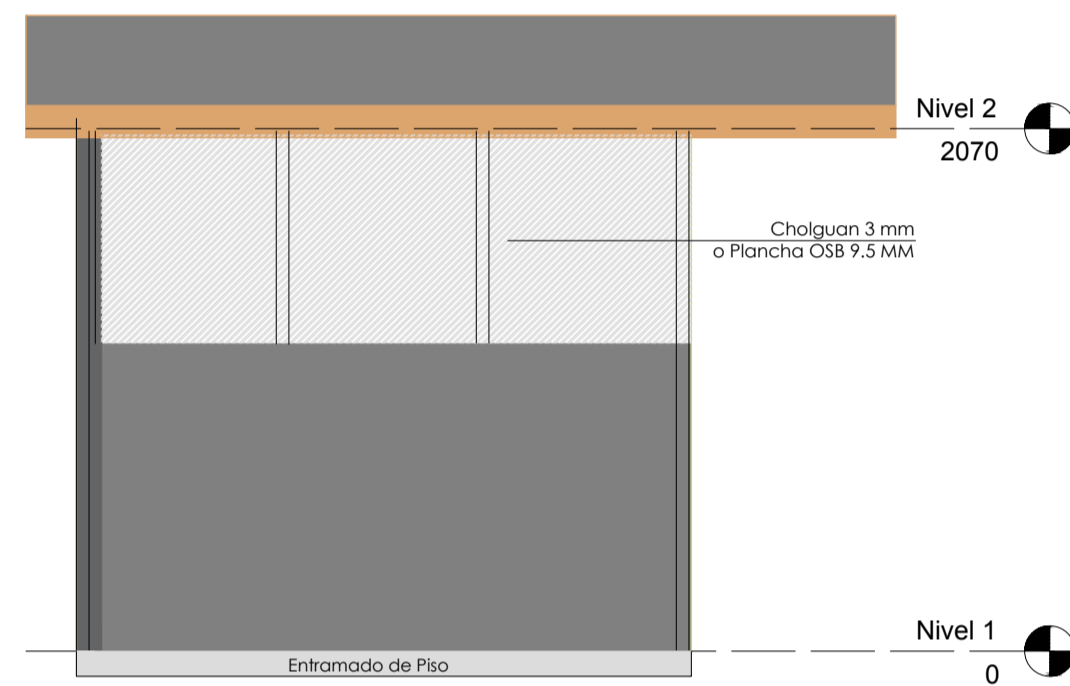
Material	Cantidad
PVC Sanitario Codo 40 mm x 90°	2 unidades
PVC Sanitario 40 mm	1,5 metros
Llave de paso 1/2"	1 unidad
Terminal de 1/2" HE	1 unidad
Terminal de 1/2" HI	1 unidad
PVC Hidráulico 20 mm	1,5 metros
Codos 90° 20 mm PVC Hidráulico	2 unidades
Sifón Lavaplatos	1 unidad
Fuentón	1 unidad
Desagüe	1 unidad
Vinilif secado lento	1 unidad
Teflón	1 unidad
Lija pliego	1 unidad



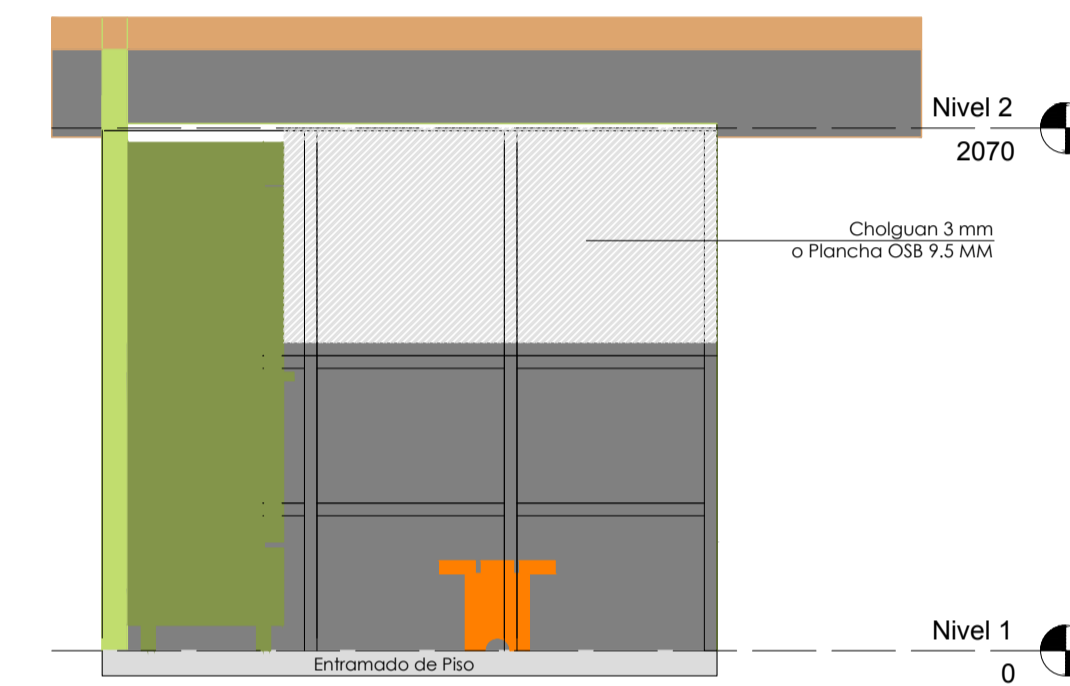
Refuerzo codenetas de Piso Pino Radiata 2x4" @ 47,8 cm

Entramado de Piso Pino Radiata 2x4"

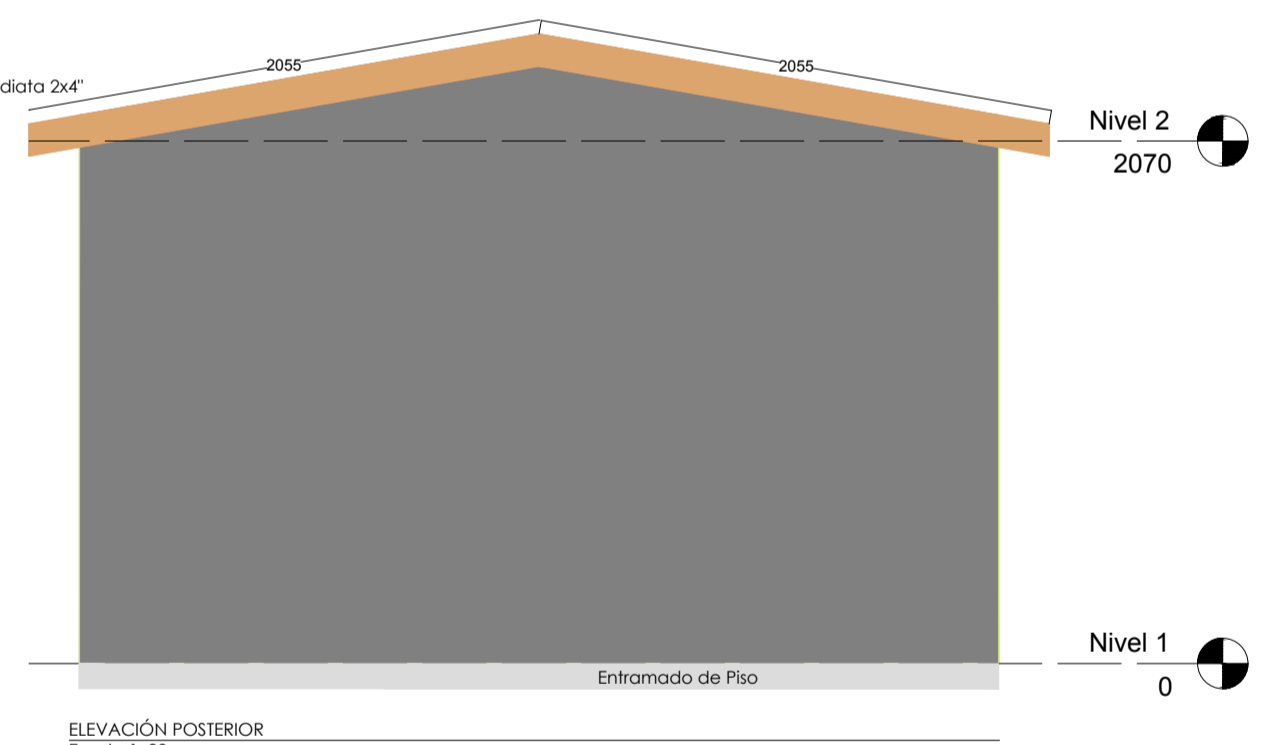
Panel de piso:
Materialidad Pino Radiata o Pino PV 2x4"
Fijación Mediante Clavos o Tornillo de 4 pulgadas
PANEL 1, ENTRAMADO DE PISO
Escala 1:30



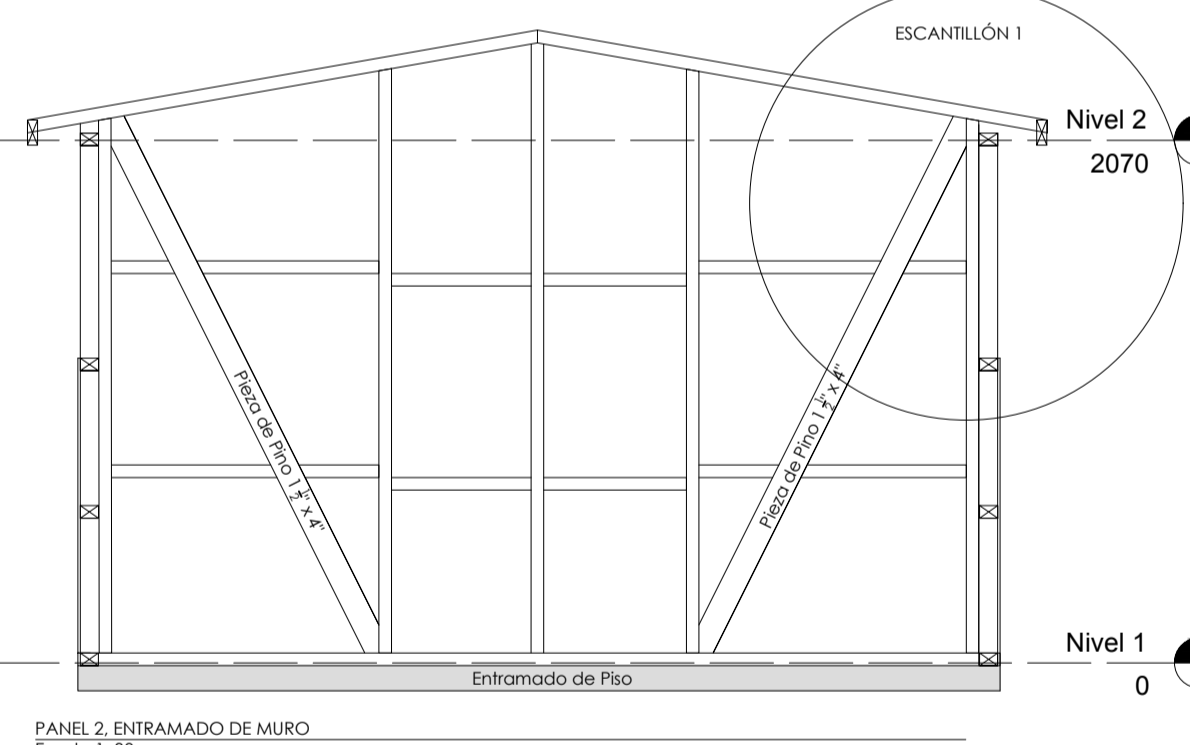
ELEVACIÓN LATERAL DERECHA
Escala 1:30



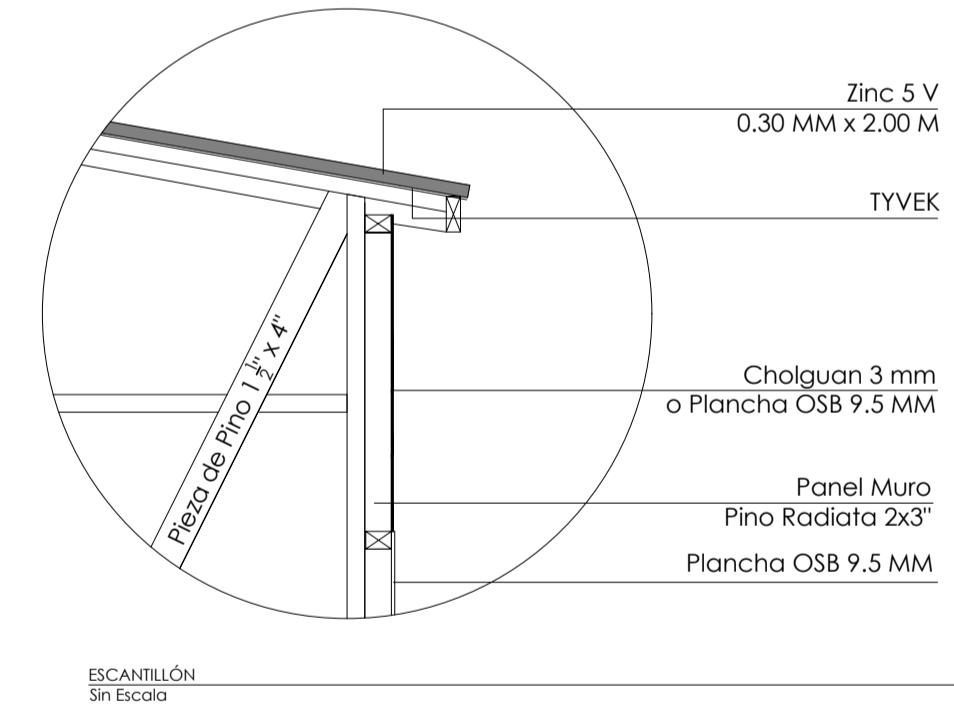
SECCIÓN 1 - A1
Escala 1:30



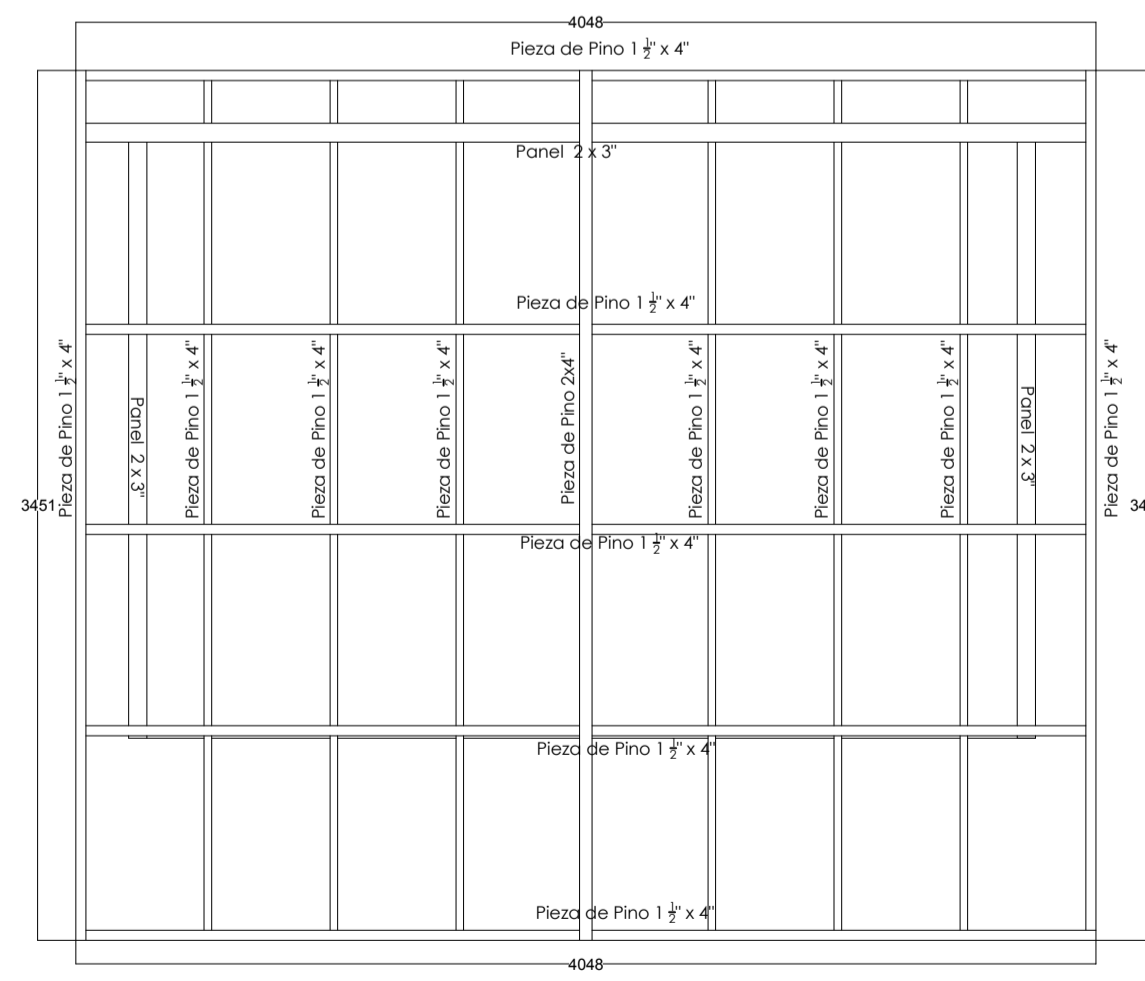
ELEVACIÓN POSTERIOR
Escala 1:30



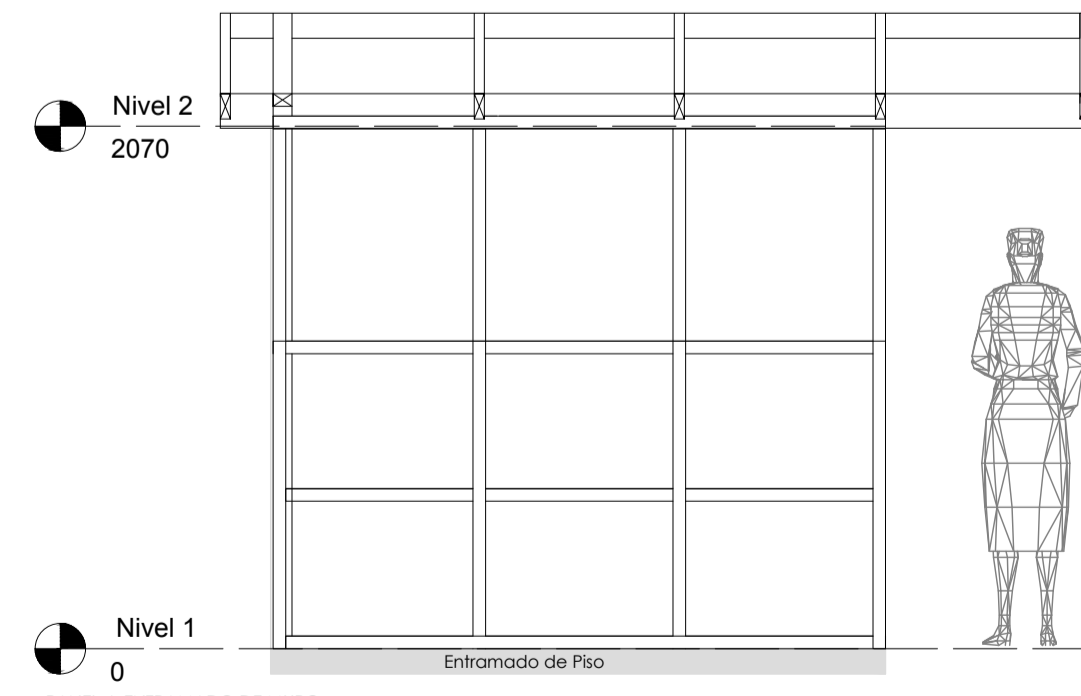
PANEL 2, ENTRAMADO DE MURO
Escala 1:30



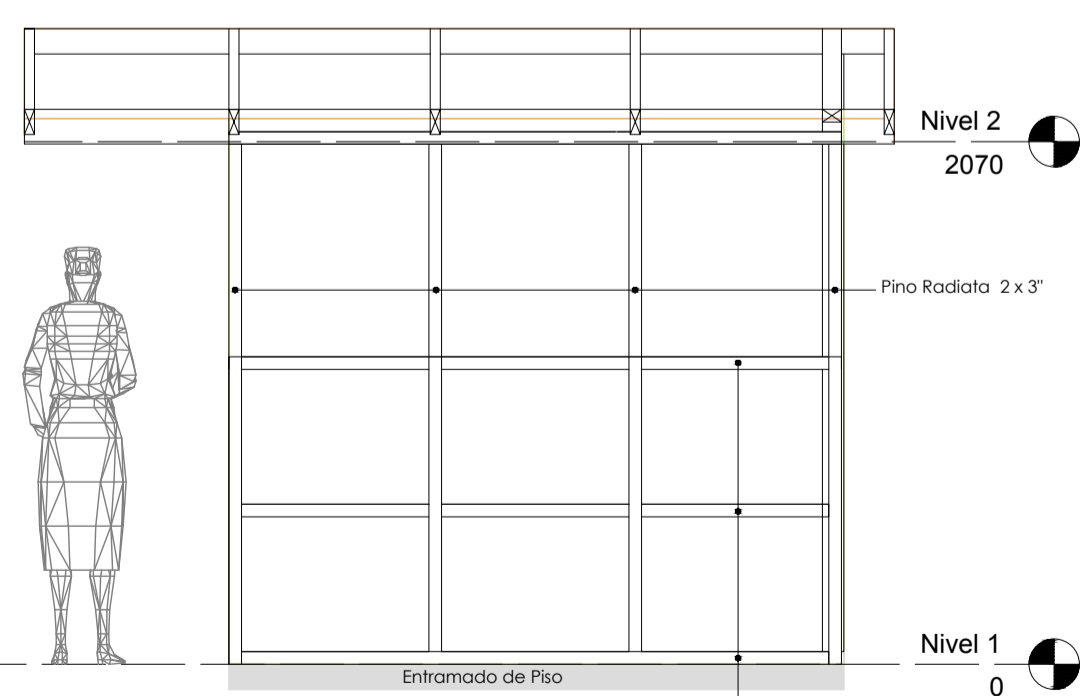
ESCANTILLÓN
Sin Escala



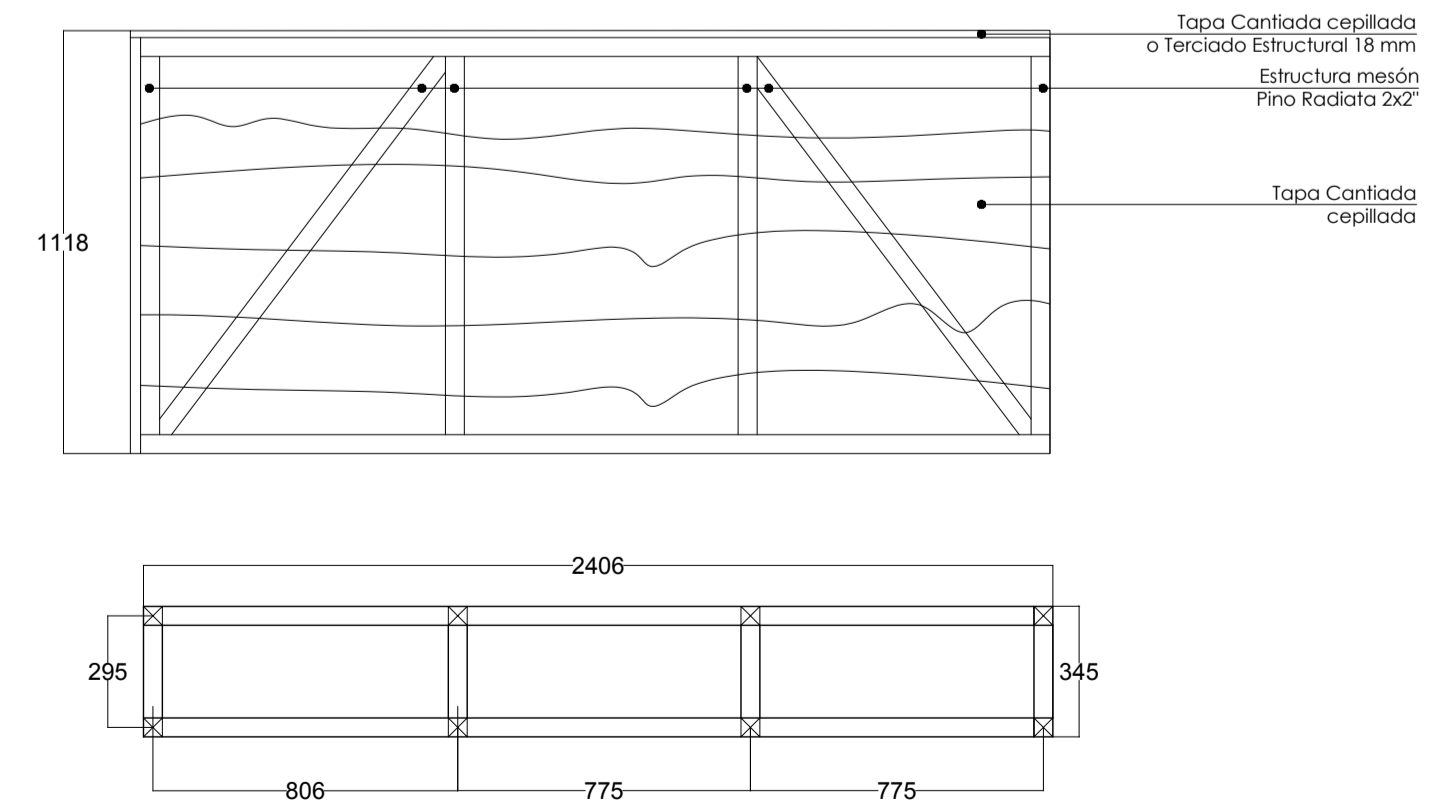
PANEL 5, ESTRUCTURA CUBIERTA
Escala 1:30



PANEL 4, ENTRAMADO DE MURO
Escala 1:30



PANEL 3, ENTRAMADO DE MURO
Escala 1:30



DETALLE MESÓN
Escala 1:20

MODIFICACIONES

MUNICIPALIDAD DE PANGUIPULLI
SECRETARÍA DE PLANIFICACIÓN COMUNAL

PROPIETARIO

ARQUITECTO

DIRECTOR DE OBRAS

PROYECTO:
DETALLES CONSTRUCTIVOS MODULOS DE FERIA

DIRECCIÓN:
Sector Costanera, Panguipulli

ESCALA INDICADAS
FECHA
NOVIEMBRE 2019

Nº LAMINA
ARQ 01

ESCALA: INDICADAS
CONTENIDO:
- ARQUITECTURA
- ELEVACIONES
- DETALLES CONSTRUCTIVOS